

# Светодиодные светильники

# FWL



## Назначение

Предназначен для архитектурной и RGB-подсветки фасадов зданий и сооружений, мостов, памятников, садово-паркового освещения, а также для общего освещения производственных, складских и других помещений.

## Корпус

Сплав алюминия (с полимерным покрытием).  
Возможность покраски корпуса в разные цвета. Возможность взрывозащищенного исполнения.

## Оптика

Полиметилметакрилат и закаленное стекло.

## Источник света

Высокоэффективные светодиоды Nichia. Монохромная или многоцветная (RGB) подсветка.



АО «Татэнергосбыт», г. Казань

**ФЕРЕКС**

# Светодиодные светильники серии FWL

## Технические характеристики

Напряжение питающей сети: 12 / 176-264 В  
 Частота питающей сети: 47-63 Гц  
 Коэффициент мощности (cos φ): не менее 0,96  
 Класс защиты от поражения электрическим током: I / III  
 Производитель светодиодов: Nichia/Nichia RGBW  
 Пульсации светового потока не более: 1%  
 Цветовая температура: 4700 - 5300 К  
 Степень защиты от воздействия окружающей среды: IP 66  
 Температура эксплуатации: от -40 до +50  
 Вид климатического исполнения: У1  
 Крепление: поворотный кронштейн  
 Ресурс работы светильника: не менее 100 000 часов  
 Заводская гарантия на светильник: 5 лет



## Возможно применение во взрывоопасных зонах класса 1 и 2

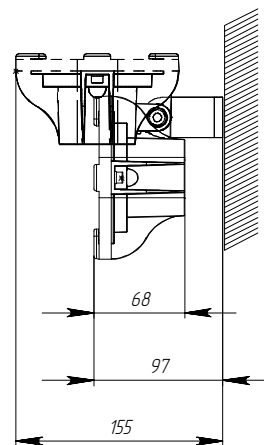
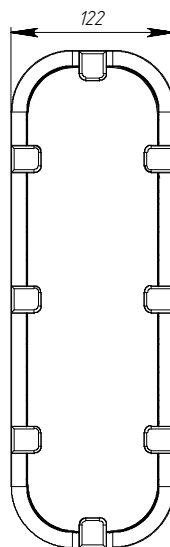
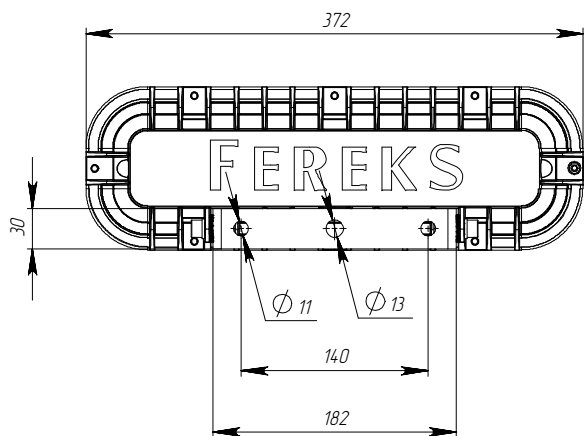
При взрывозащищенном исполнении в название модификации добавляются буквы "Ex", следующим образом: Ex-FWL XX-XX-XX-XX. Полный список доступных модификаций уточняйте у менеджера.

### Маркировка взрывозащиты

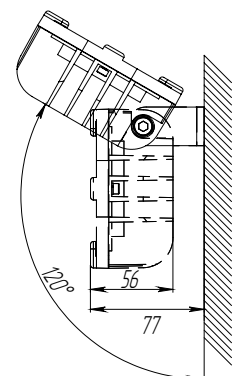
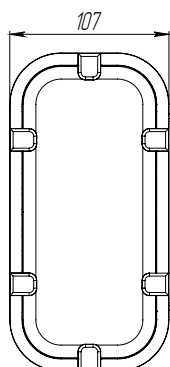
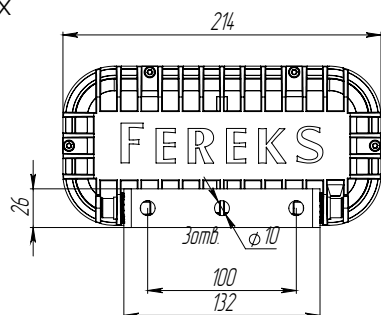
для модификаций 20-52 Вт IEx e mb II T4 Gb X / Ex tb mb IIIC T80° C Db X

## Габариты и монтаж

FWL 12-X-X-X, FWL 14-X-X-X



FWL 24-X-X-X



# Модификации серии FWL

## Тип кривой силы света C120 – косинусная 120°

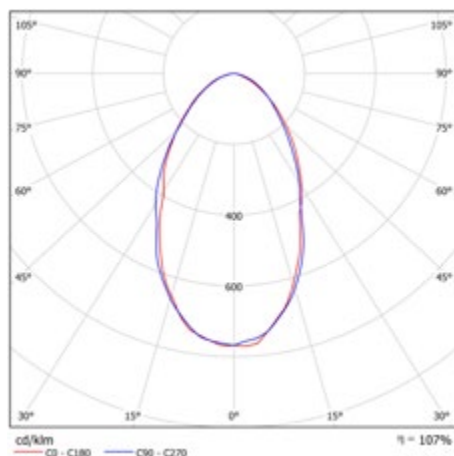
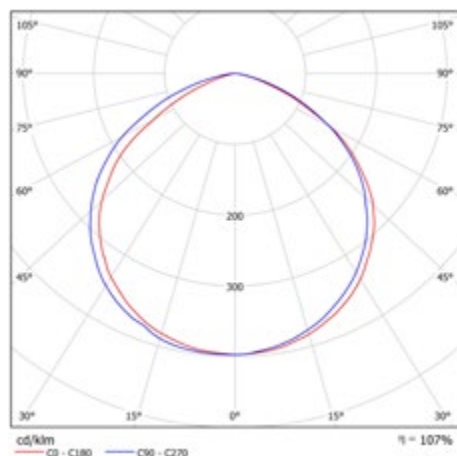
Модификация	Потребляемая мощность в номинальном режиме, Вт	Световой поток светильника (Ta=25°C), Лм	Напряжение питающей сети, В	Индекс цветопередачи	Материал рассеивателя	Габаритные размеры светильника, мм	Масса светильника не более, кг
FWL 24-28-W50-C120	28	3588	12 В	Ra >80	закаленное стекло	214x107x56	1,5
FWL 24-14-W50-C120	14	1954	176 - 264	Ra >80	закаленное стекло	214x107x56	1,5
FWL 12-26-RGBW50-C120	26	3248	176 - 264	Ra >70	закаленное стекло	375x125x100	2,7
FWL 24-27-W50-C120	27	3460	176 - 264	Ra >80	закаленное стекло	214x107x56	1,5
FWL 14-28-W50-C120	28	3637	176 - 264	Ra >80	закаленное стекло	375x125x100	2,7
FWL 12-40-RGBW50-C120	40	4992	176 - 264	Ra >70	закаленное стекло	375x125x100	2,7
FWL 34(35)-45-W50-C120	45	4509	176 - 264	Ra >80	ПММА+закаленное стекло	1000x80x60	2,7
FWL 14-52-W50-C120	52	6754	176 - 264	Ra >80	закаленное стекло	375x125x100	2,7

## Тип кривой силы света D – глубокая 60°

FWL 24-28-W50-D60	28	3528	12В	Ra >80	ПММА+закаленное стекло	214x107x56	1,5
FWL 24-14-W50-D60	14	1935	176 - 264	Ra >80	ПММА+закаленное стекло	214x107x56	1,5
FWL 12-26-RGBW50-D60	26	3089	176 - 264	Ra >70	ПММА+закаленное стекло	375x125x100	2,7
FWL 24-27-W50-D60	27	3402	176 - 264	Ra >80	ПММА+закаленное стекло	214x107x56	1,5
FWL 14-28-W50-D60	28	3459	176 - 264	Ra >80	ПММА+закаленное стекло	375x125x100	2,7
FWL 12-40-RGBW50-D60	40	4753	176 - 264	Ra >70	ПММА+закаленное стекло	375x125x100	2,7
FWL 14-52-W50-D60	52	6424	176 - 264	Ra >80	ПММА+закаленное стекло	375x125x100	2,7

C – косинусная 120°

D – глубокая 60°



Потребляемая мощность, Вт

Тип КСС (кривой силы света)

FWL [ ] - [ ] - [ ] - [ ]

Модификация светильника

12 - RGBW-исполнение, габаритный размер 375x125x100

14 - габаритный размер 214x107x56

24 - габаритный размер 214x107x56

34 - габаритный размер 1000x80x60

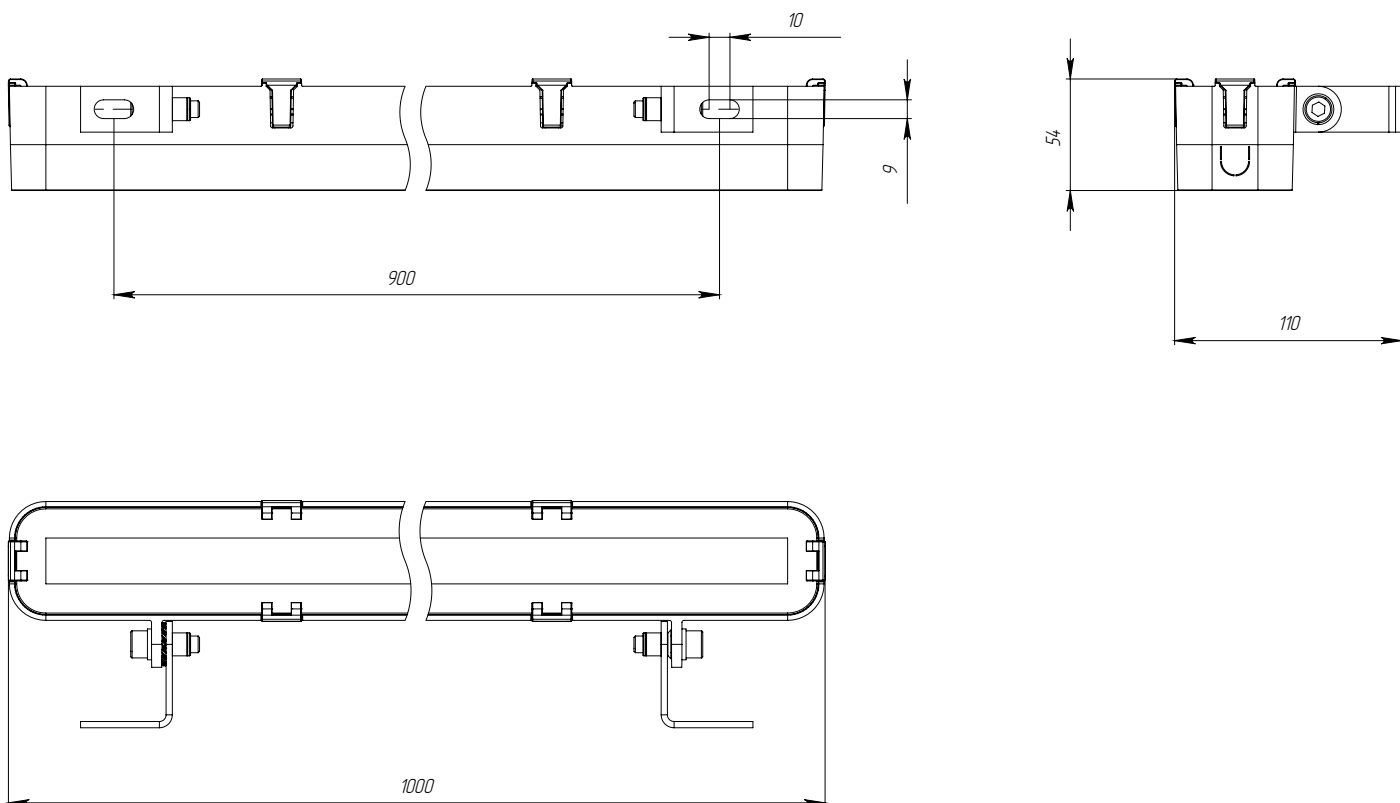
35 - габаритный размер 1000x80x60, магистральное подключение

R – красный  
G – зеленый  
B – голубой

W27(2700K) - W65 (6500K)

# Светодиодные светильники серии FWL

FWL 34-X-X-X



Светодиодный модуль может осуществлять как монохромную (одноцветную), так и многоцветную (RGB) подсветку. Монохромная подсветка может быть белого, красного, зеленого, синего или оранжевого цвета. RGB исполнение позволяет подсвечивать сооружение любым цветом за счет смешения 3-х цветов: красного, синего и зеленого.

Светильник FWL может управляться по цифровому протоколу DMX-512, который позволяет объединять светильники в общую сеть и управлять каждым индивидуально с общего пульта. Благодаря этому можно создавать неповторимую, изменяющуюся во времени подсветку.



Для управления мультицветным RGB-исполнением светильника FWL применяется DMX-панель. Выходной сигнал соответствует стандарту DMX-512. Используется 4 канала управления: R, G, B, W и встроенные программы динамической смены цветов.



# Модификации серии FWL

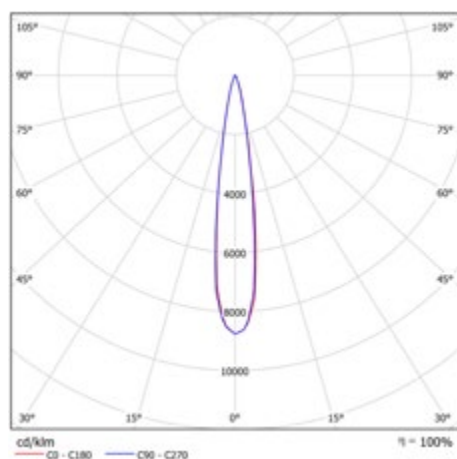
## Тип кривой силы света F – концентрированная 15°

Модификация	Потребляемая мощность в номинальном режиме, Вт	Световой поток светильника (Ta=25°C), Лм	Напряжение питающей сети, В	Индекс цветопередачи	Материал рассеивателя	Габаритные размеры светильника, мм	Масса светильника не более, кг
FWL 14-28-W50-F15	28	3180	12	Ra >80	ПММА+закаленное стекло	375x125x100	2,7
FWL 24-14-W50-F15	14	1732	176 - 264	Ra >80	ПММА+закаленное стекло	214x107x56	1,5
FWL 12-26-RGBW50-F15	26	3175	176 - 264	Ra >70	ПММА+закаленное стекло	375x125x100	2,7
FWL 24-27-W50-F15	27	3067	176 - 264	Ra >80	закаленное стекло	214x107x56	1,5
FWL 14-28-W50-F15	28	3462	176 - 264	Ra >80	ПММА+закаленное стекло	375x125x100	2,7
FWL 12-40-RGBW50-F15	40	4881	176 - 264	Ra >70	ПММА+закаленное стекло	375x125x100	2,7
FWL 14-52-W50-F15	52	6347	176 - 264	Ra >80	ПММА+закаленное стекло	375x125x100	2,7

## Тип кривой силы света F – концентрированная 30°

FWL 24-28-W50-F30	28	3524	12 В	Ra >80	ПММА+закаленное стекло	214x107x56	1,5
FWL 24-14-W50-F30	14	1904	176 - 264	Ra >80	ПММА+закаленное стекло	214x107x56	1,5
FWL 12-26-RGBW50-F30	26	3211	176 - 264	Ra >70	ПММА+закаленное стекло	375x125x100	2,7
FWL 24-27-W50-F30	27	3398	176 - 264	Ra >80	закаленное стекло	214x107x56	1,5
FWL 14-28-W50-F30	28	3455	176 - 264	Ra >80	ПММА+закаленное стекло	375x125x100	2,7
FWL 12-40-RGBW50-F30	40	4936	176 - 264	Ra >70	ПММА+закаленное стекло	375x125x100	2,7
FWL 34(35)-45-W50-F30	45	4790	176 - 264	Ra >80	ПММА+закаленное стекло	1000x80x60	2,7
FWL 14-52-W50-F30	52	6416	176 - 264	Ra >80	ПММА+закаленное стекло	375x125x100	2,7

F – концентрированная 15°



F – концентрированная 30°

