

Светодиодный светильник

FGL

**Назначение**

Предназначен для освещения парковых зон, садовых участков, пешеходных дорожек и т.п.

Корпус

Нержавеющая сталь.

Оптика

Опаловый поликарбонат.

Источник света

Высокоэффективные светодиоды Nichia.



Освещение дачного участка

ФЕРЕКС

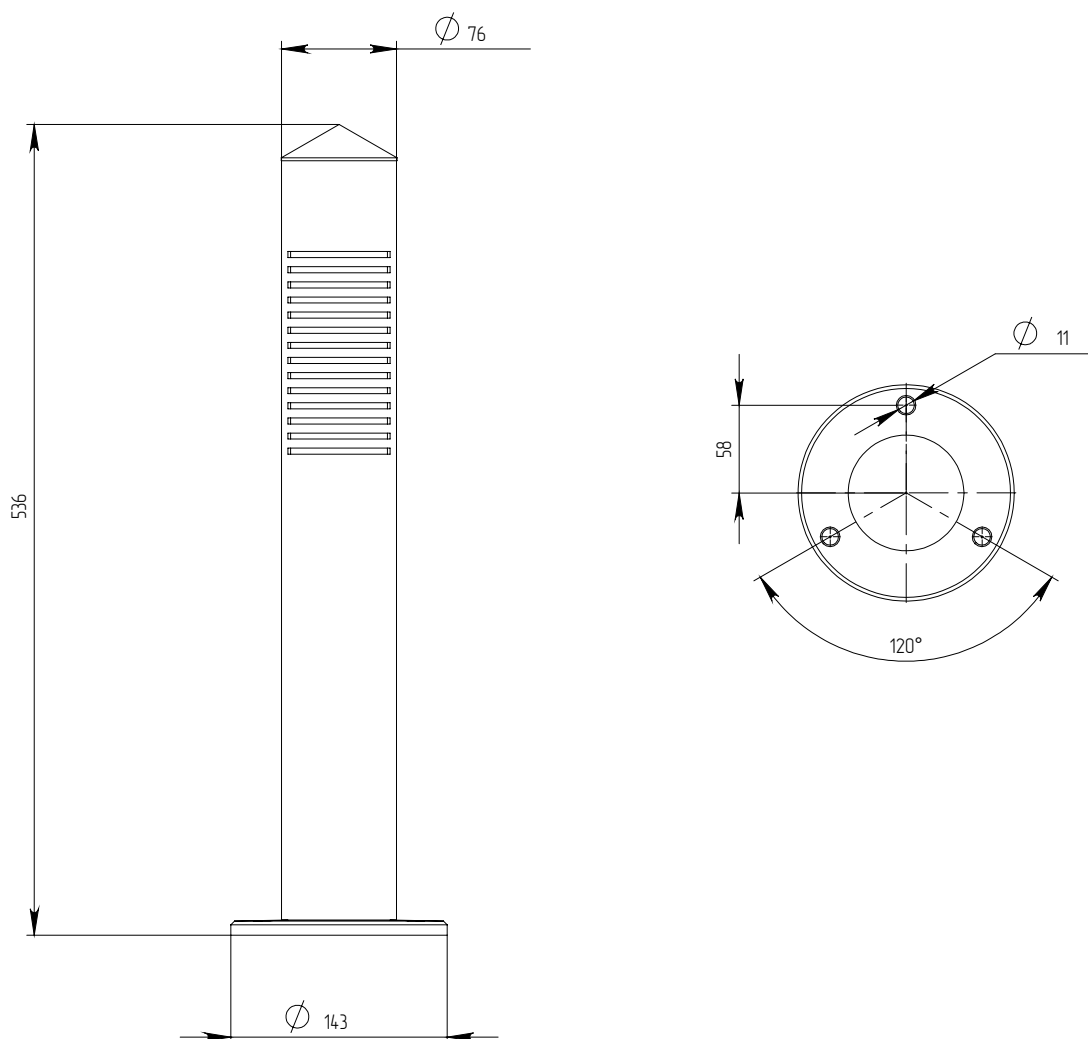
Светодиодный светильник серии FGL

Технические характеристики

Напряжение питающей сети: 25,5-38,5 АС
Частота питающей сети: 47-63 Гц
Кэффициент мощности (cos φ): не менее 0,96
Класс защиты от поражения электрическим током: I
Производитель светодиодов: Nichia
Пульсации светового потока не более: 1%
Индекс цветопередачи: Ra > 80
Цветовая температура: 4700 - 5300 К
Степень защиты от воздействия окружающей среды: IP 66
Температура эксплуатации: от -40 до +50
Вид климатического исполнения: У1
Крепление: напольное
Ресурс работы светильника: не менее 100 000 часов
Заводская гарантия на светильник: 5 лет



Габариты и монтаж



Модификации серии FGL

Тип кривой силы света S – специальная 360°

Модификация	Потребляемая мощность в номинальном режиме, Вт	Световой поток светильника (Ta=25°C), Лм	Габаритные размеры светильника, мм	Масса светильника не более, кг
FGL 01-15-50-S	15	643	Ø76x540	4,5

S – специальная 360°

