

Светодиодный прожектор

FFL



Назначение

Предназначен для освещения стадионов, строительных, логистических и промышленных комплексов, наружной территории предприятий, а также освещения с мачт (паркинги, аэропорты).

Корпус

Сплав алюминия с полимерным покрытием. Повышенная механическая прочность светильника.

Оптика

Эффективный рефлектор из поликарбоната с зеркальной поверхностью. Высокая степень цветопередачи $Ra > 90$.

Источник света

Высокоэффективные светодиоды Citizen.



Освещение парковки строительного гипермаркета, г. Казань

ФЕРЕКС

Светодиодный прожектор FFL

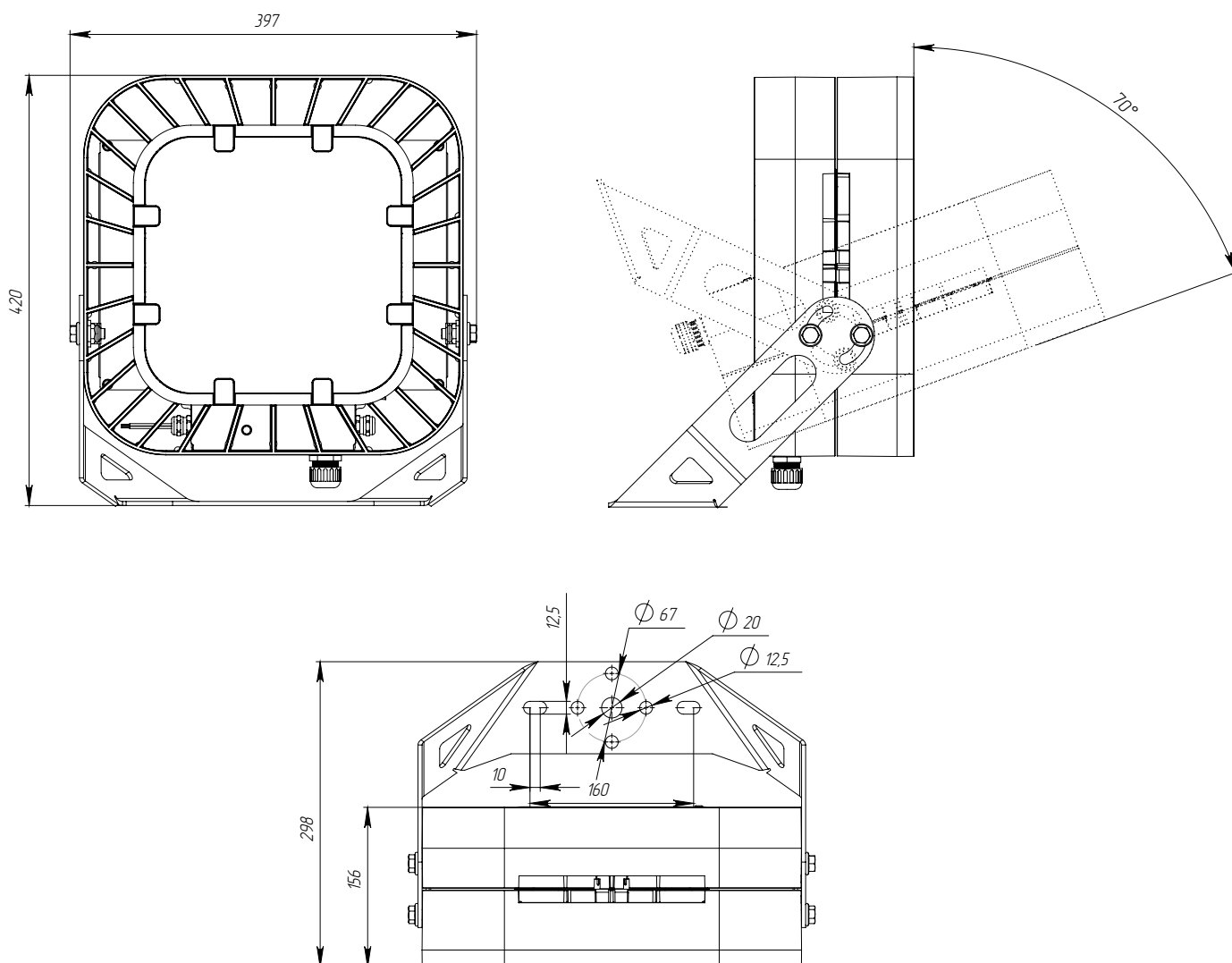
Технические характеристики

Напряжение питающей сети: 176 - 264 В
 Частота питающей сети: 47-63 Гц
 Коэффициент мощности (cos φ): не менее 0,96
 Класс защиты от поражения электрическим током: I
 Производитель светодиодов: Citizen
 Пульсации светового потока не более: 1%
 Степень защиты от воздействия окружающей среды: IP 66
 Температура эксплуатации: от -40 до +50 (доп. опция от -60 до +50)
 Вид климатического исполнения: У1 (доп. опция УХЛ 1)
 Крепление: поворотный кронштейн
 Ресурс работы светильника: не менее 100 000 часов
 Заводская гарантия на светильник: 5 лет



Габариты и монтаж

Монтаж на опору (столб, верхнее основание) при помощи кронштейна.
 Поворотный кронштейн позволяет проводить регулировку угла наклона светильника в пределах от 0 до 70°.



Модификации FFL

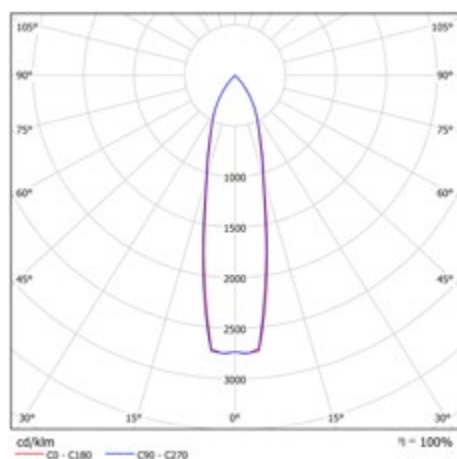
Тип кривой силы света F20 – концентрированная 20°

Модификация	Потребляемая мощность в номинальном режиме, Вт	Световой поток светильника (Ta=25°C), Лм	Цветовая температура: К	Индекс цветопередачи	Габаритные размеры светильника, мм	Масса светильника не более, кг
FFL 01-450-750-F20	450	57460	4700 – 5300	Ra >70	420x400x300	15
FFL 01-450-957-F20	450	47176	5300 – 6000	Ra >90	420x400x300	15

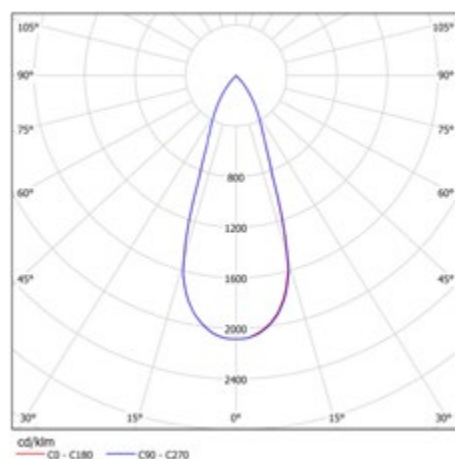
Тип кривой силы света F40 – концентрированная 40°

FFL 01-450-750-F40	450	57460	4700 – 5300	Ra >70	420x400x300	15
FFL 01-450-957-F40	450	47340	5300 – 6000	Ra >90	420x400x300	15

F20 – концентрированная 20°



F40 – концентрированная 40°



Исполнение с высоким индексом цветопередачи Ra>90 и цветовой температурой 5700 К. Такие показатели позволяют создавать равномерное контрастное освещение, максимально комфортное не только для проведения спортивных мероприятий, но и для телетрансляций. Для освещения открытых пространств разработана модификация с Ra>70 при 5000 К.

