

# Светодиодный светильник

# FDVV

**Назначение**

Предназначен для освещения бытовых помещений, подъездов.

**Корпус**

Сплав алюминия с полимерным покрытием.

**Оптика**

Поликарбонат.

**Источник света**

Высокоэффективные светодиоды Nichia.



Освещение подъезда жилого дома

**ФЕРЕКС**

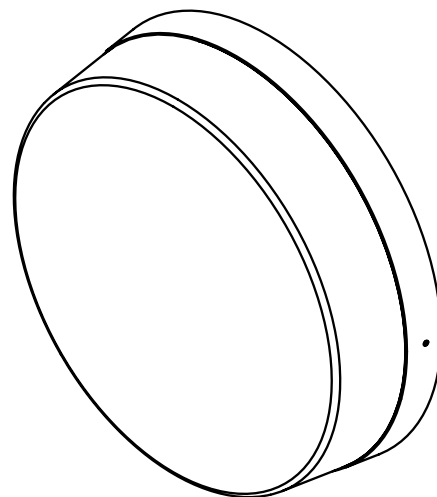
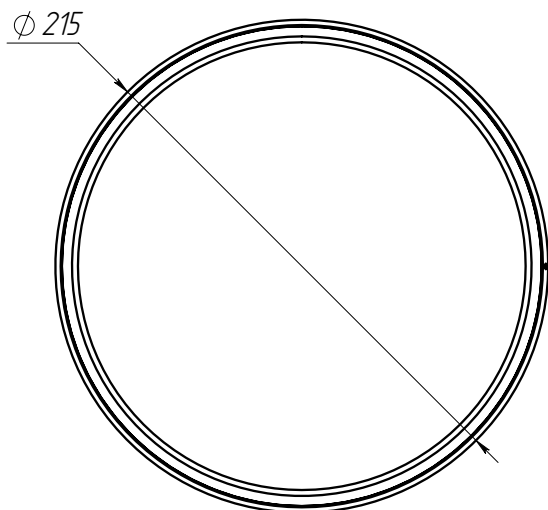
# Светодиодный светильник серии FDBB

## Технические характеристики

Напряжение питающей сети: 176 - 264 AC  
Частота питающей сети: 47-63 Гц  
Коэффициент мощности (cos φ): не менее 0,96  
Класс защиты от поражения электрическим током: I  
Производитель светодиодов: Nichia  
Пульсации светового потока не более: 1%  
Индекс цветопередачи: Ra > 80  
Цветовая температура: 4700 - 5300 К  
Степень защиты от воздействия окружающей среды: IP 65  
Температура эксплуатации: -40 до +40  
Вид климатического исполнения: У2  
Крепление: накладное  
Ресурс работы светильника: не менее 100 000 часов  
Заводская гарантия на светильник: 5 лет



## Габариты и монтаж



# Модификации серии FDBB

## Тип кривой силы света Д – косинусная 120°

Модификация	Потребляемая мощность в номинальном режиме, Вт	Световой поток светильника (Ta=25°C), Лм	Габаритные размеры светильника, мм	Масса светильника не более, кг
FDBB 01-17-50	17	1961	Ø215x65	1,2

Д – косинусная 120°

