

Светодиодные светильники

FBL



Назначение

Предназначен для освещения объектов ЖКХ, промышленного, складского и торгового освещения, а также для наружного освещения различных объектов.

Корпус

Сплав алюминия (с анодированным и полимерным покрытием).

Оптика

Полиметилметакрилат.

Источник света

Высокоэффективные светодиоды Nichia.



Освещение входных зон
многоквартирных домов

ФЕРЕКС

Светодиодные светильники серии FBL

Технические характеристики

Напряжение питающей сети: 176-264 В
 Частота питающей сети: 47-63 Гц
 Коэффициент мощности (cos φ): не менее 0,96
 Класс защиты от поражения электрическим током: I
 Производитель светодиодов: Nichia
 Пульсации светового потока не более: 1%
 Индекс цветопередачи: Ra > 70
 Цветовая температура: 4700 - 5300 К
 Степень защиты от воздействия окружающей среды: IP 65
 Температура эксплуатации: от -40 до +50
 Вид климатического исполнения: У1
 Крепление: поворотный кронштейн
 Ресурс работы светильника: не менее 100 000 часов
 Заводская гарантия на светильник: 5 лет



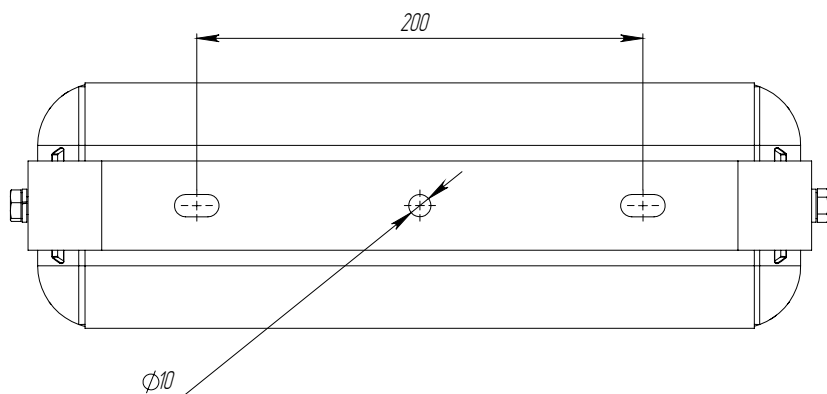
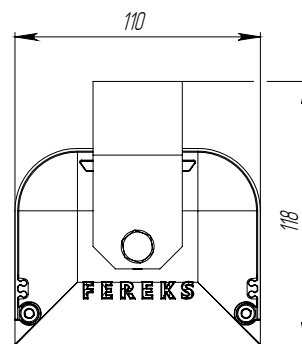
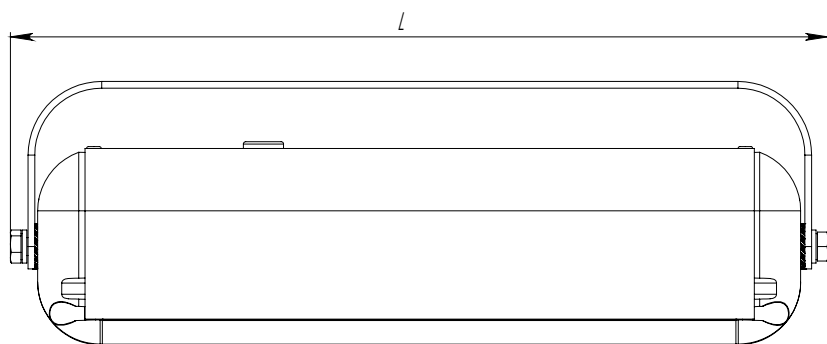
Возможно применение во взрывоопасных зонах класса 1 и 2

При взрывозащищенном исполнении в название модификации добавляются буквы "Ex", следующим образом: Ex-FBL XX-XX-XX-XX. Полный список доступных модификаций уточняйте у менеджера.

Маркировка взрывозащиты

для модификаций 26-52 Вт IEx e mb II T4 Gb X / Ex tb mb IIIC T85° C Db X

Габариты и монтаж



Модификации серии FBL

Тип кривой силы света Г - глубокая 60°

Модификация	Потребляемая мощность в номинальном режиме, Вт	Световой поток светильника (Ta=25°C), Лм	Материал рассеивателя	Габаритные размеры светильника, мм	Масса светильника не более, кг
FBL 07-35-50-Г60	35	4637	ПММА	425x110x120	3
FBL 07-52-50-Г60	52	6890	ПММА	425x110x120	3

Тип кривой силы света Д - косинусная 120°

FBL 07-35-50-Д120	35	4952	прозрачный ПК	425x110x120	3
FBL 07-52-50-Д120	52	7357	прозрачный ПК	425x110x120	3

Тип кривой силы света К - концентрированная 15°

FBL 07-35-50-K15	35	4637	ПММА	425x110x120	3
FBL 07-52-50-K15	52	6749	ПММА	425x110x120	3

Тип кривой силы света К - концентрированная 30°

FBL 07-35-50-K30	35	4655	ПММА	425x110x120	3
FBL 07-52-50-K30	52	6916	ПММА	425x110x120	3

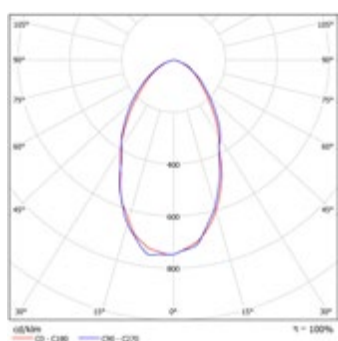
Тип кривой силы света Ш2 - широкая

FBL 07-35-50-Ш2	35	4718	ПММА	425x110x120	3
FBL 07-52-50-Ш2	52	7010	ПММА	425x110x120	3

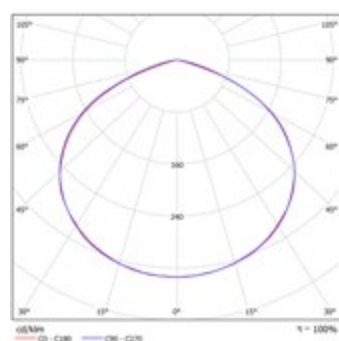
Тип кривой силы света Ш3 - широкая

FBL 07-35-50-Ш3	35	4690	ПММА	425x110x120	3
FBL 07-52-50-Ш3	52	6968	ПММА	425x110x120	3

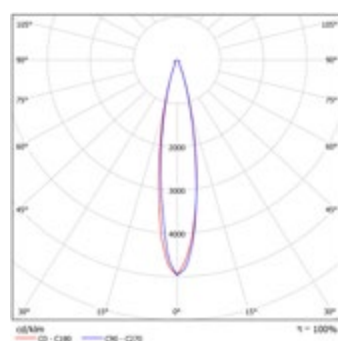
Г - глубокая 60°



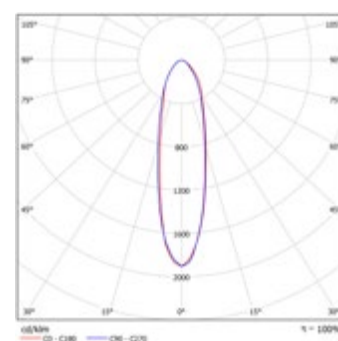
Д - косинусная 120°



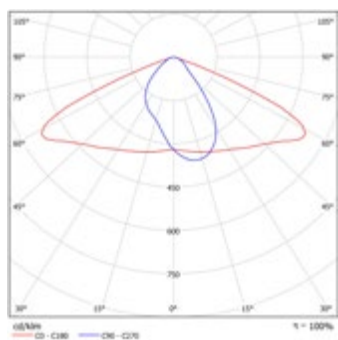
К - концентрированная 15°



К - концентрированная 30°



Ш2 - широкая



Ш3 - широкая

