

## Светодиодные светильники

# ДВУ



### **Назначение**

Предназначен для общего освещения АЗС, паркингов, а также уличного освещения различных объектов.

### **Корпус**

Сплав алюминия (с анодированным и полимерным покрытием).

### **Оптика**

Опаловый акрил.

### **Источник света**

Высокоэффективные светодиоды Nichia.



Освещение А3С Irbis

**ФЕРЕКС**

# Светодиодные светильники серии ДВУ

## Технические характеристики

- Напряжение питающей сети: 176-264 В
- Частота питающей сети: 47-63 Гц
- Коэффициент мощности (cos φ): не менее 0,96
- Класс защиты от поражения электрическим током: I
- Производитель светодиодов: Nichia
- Пульсации светового потока не более: 1%
- Индекс цветопередачи: Ra > 70 / Ra > 80
- Цветовая температура: 4700 - 5300 К
- Степень защиты от воздействия окружающей среды: IP 66
- Температура эксплуатации: от -40 до +50 (доп. опция от -60 до +50)
- Вид климатического исполнения: У2 (доп. опция УХЛ 1)
- Ресурс работы светильника: не менее 100 000 часов
- Заводская гарантия на светильник: 5 лет



## Возможно применение во взрывоопасных зонах класса 1 и 2

При взрывозащищенном исполнении в название модификации добавляются буквы "Ex", следующим образом: Ex-ДВУ XX-XX-XX-XX. Полный список доступных модификаций уточняйте у менеджера.

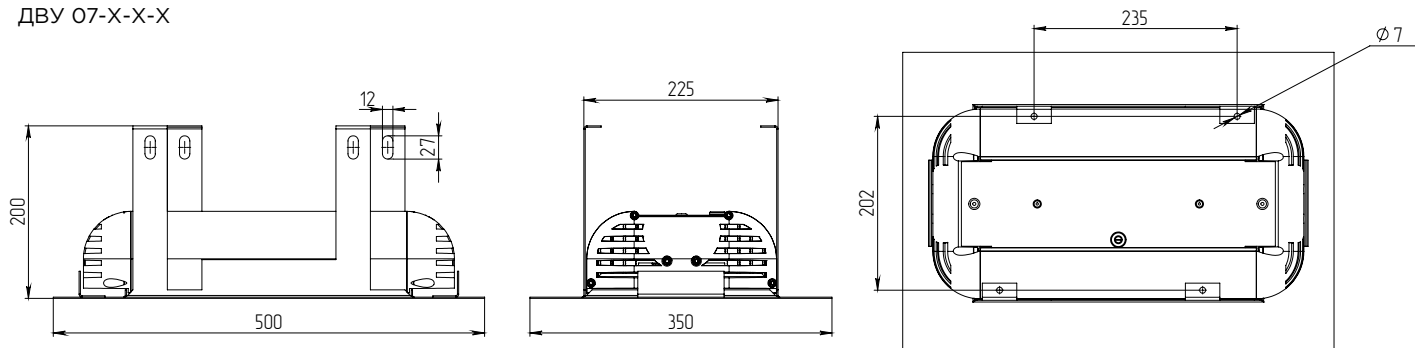
### Маркировка взрывозащиты

для модификаций 52-90 Вт 1Ex e mb II T4 Gb X /Ex tb mb IIIC T90° C Db X

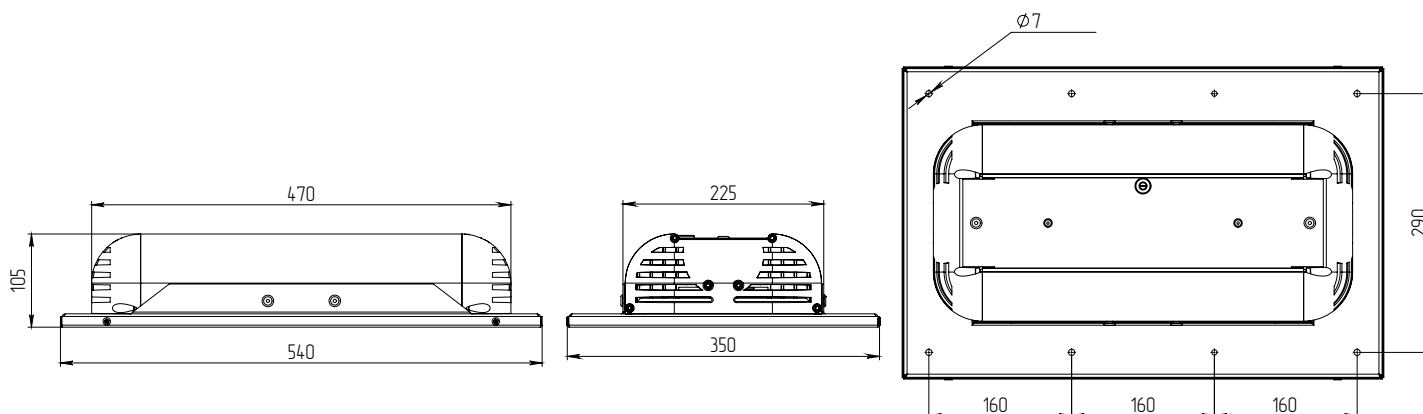
для модификаций 91-130 Вт 1Ex e mb II T4 Gb X /Ex tb mb IIIC T95° C Db X

## Габариты и монтаж

ДВУ 07-Х-Х-Х



ДВУ 27-Х-Х-Х



# Модификации серии ДВУ

## Тип кривой силы света Д – косинусная 110°

Модификация	Потребляемая мощность в номинальном режиме, Вт	Световой поток светильника (Ta=25°C), Лм	Вид крепления	Габаритные размеры светильника, мм	Масса светильника не более, кг
ДВУ 07-78-50-Д110	78	9553	встраиваемый подвесной	500x350x200	7,3
ДВУ 27-78-50-Д110	78	9553	встраиваемый накладной	500x350x105	8,2
ДВУ 07-104-50-Д110	104	13142	встраиваемый подвесной	500x350x200	8,1
ДВУ 27-104-50-Д110	104	13142	встраиваемый накладной	500x350x105	9
ДВУ 07-130-50-Д110	130	16170	встраиваемый подвесной	580x350x200	10
ДВУ 27-130-50-Д110	130	16170	встраиваемый накладной	580x350x105	10

## Д – косинусная 110°

