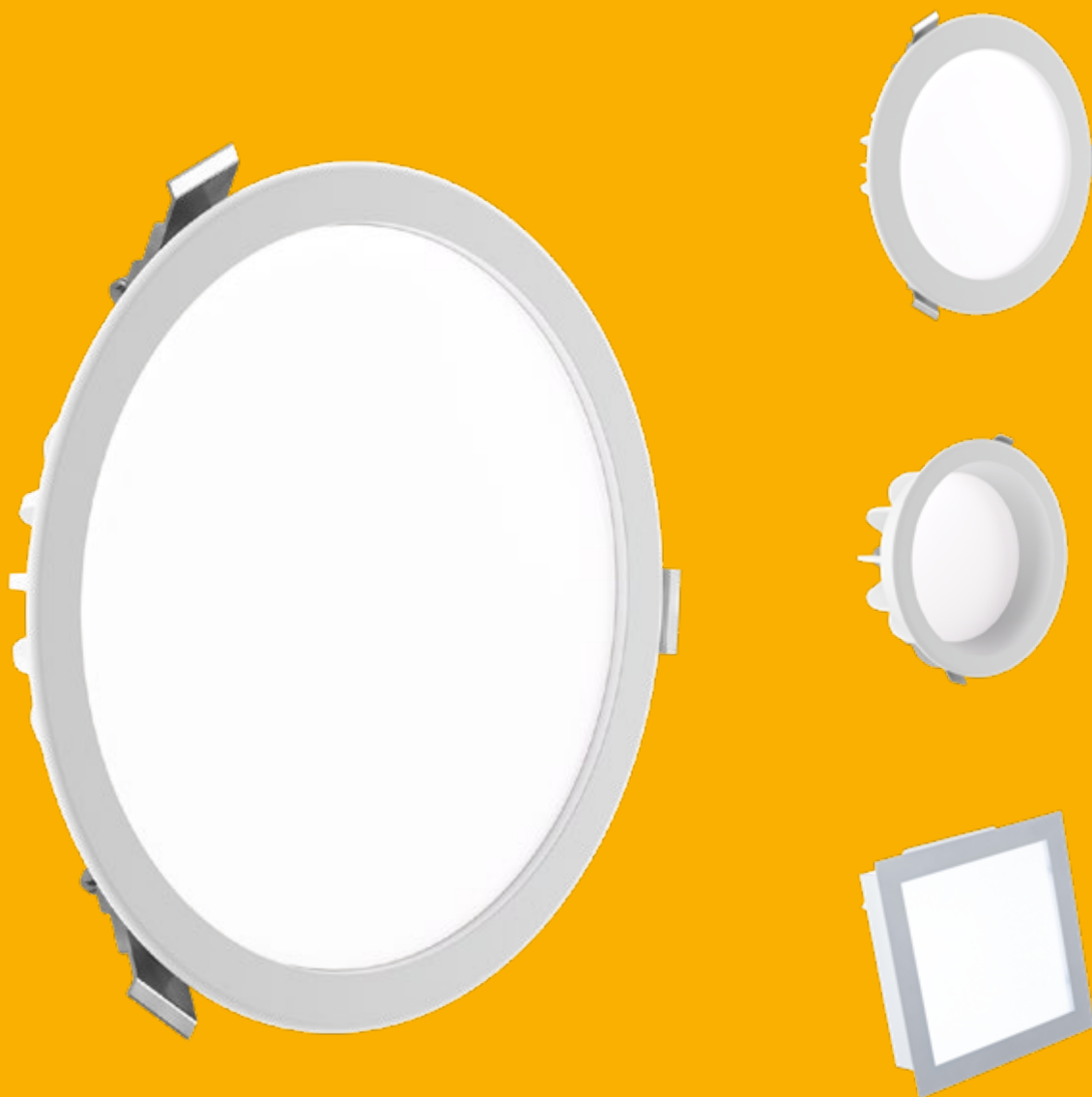


Светодиодные светильники

ДВО



Назначение

Предназначен для освещения офисных, торговых и других общественных помещений.

Корпус

В корпусе «Downlight» предусмотрены различные типоразмеры. Возможность исполнения со степенью защиты IP65.

Оптика

Опаловый, призматический полиметилметакрилат.

Источник света

Высокоэффективные светодиоды Nichia.



Освещение автосалона «Кан-Авто»

ФЕРЕКС

Светодиодные светильники серии ДВО

Технические характеристики

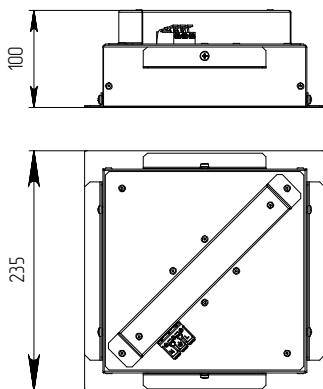
Напряжение питающей сети: 176-264 В
 Частота питающей сети: 47-63 Гц
 Коэффициент мощности (cos φ): не менее 0,96
 Класс защиты от поражения электрическим током: I, II
 Производитель светодиодов: Nichia
 Пульсации светового потока не более: 1%
 Цветовая температура, К: 4700 – 5300
 Крепление: встраиваемый
 Ресурс работы светильника: не менее 100 000 часов
 Заводская гарантия на светильник: 5 лет



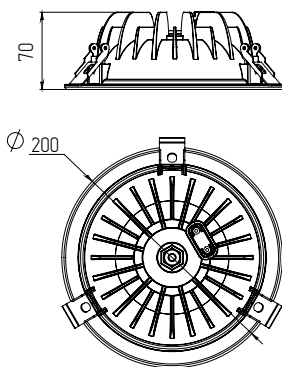
Габариты и монтаж

Исполнение в корпусе «Downlight» и для потолков типа «Грильято».
 Для ДВО-02 предусмотрено несколько типоразмеров корпуса, а также исполнение с рамкой из нержавеющей стали и в корпусе для установки в потолки из гипсокартона.

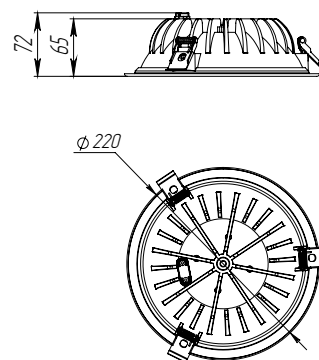
ДВО 02



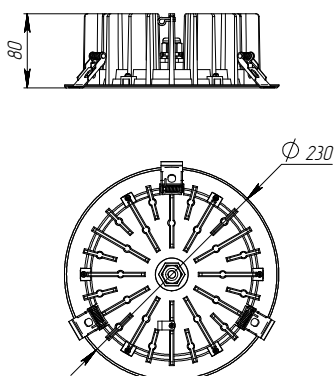
ДВО 03



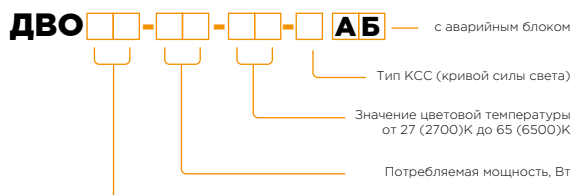
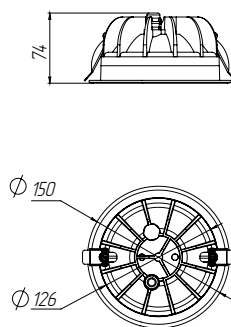
ДВО 05



ДВО 06



ДВО 07



- 01, 03, 04, 05, 06 - Корпус „Downlight”
- 51 - Корпус „Downlight”, цифр. интерфейс (DALI)
- 53 - Корпус „Downlight”, цифр. интерфейс (DALI)
- 61 - Корпус „Downlight”, аналог. интерфейс (0-10В)
- 63 - Корпус „Downlight”, аналог. интерфейс (0-10В)
- 02 - Корпус „Грильято”
- 52 - Корпус „Грильято”, цифр. интерфейс (DALI)
- 62 - Корпус „Грильято”, аналог. интерфейс (0-10В)

Модификации серии ДВО

Тип кривой силы света Д – косинусная 110°

Модификация	Потребляемая мощность в номинальном режиме, Вт	Световой поток светильника (Ta=25°C), Лм	Индекс цветопередачи	Температура эксплуатации, °C	Вид климатического исполнения	Степень защиты от воздействия окружающей среды	Материал рассеивателя	Габаритные размеры светильника, мм	Масса светильника не более, кг
ДВО 07-18-50	18	1763	Ra >80	от -10 до +40	УХЛ 3.1	IP20	опаловый ПММА	Ø150x75 (Øотв=130мм)	1
ДВО 07-18-50	18	1763	Ra >80	от -40 до +50	У2	IP65	опаловый ПММА	Ø150x75 (Øотв=130мм)	1
ДВО 02-22-50-Д	22	2213	Ra >80	от -10 до +40	УХЛ 3.1	IP20	опаловый ПММА	235x235x100	1
ДВО 03-22-50-Д	22	2545	Ra >80	от -10 до +40	УХЛ 3.1	IP20	опаловый ПММА	Ø200x70 (Øотв = 175)	1
ДВО 03-22-50-Д	22	2545	Ra >80	от -40 до +50	У2	IP65	опаловый ПММА	Ø200x70 (Øотв = 175)	1
ДВО 05-22-50-Д	22	2513	Ra >80	от -10 до +40	УХЛ 3.1	IP20	опаловый ПММА	Ø220x72 (Øотв=200)	1,3
ДВО 05-22-50-Д	22	2513	Ra >80	от -40 до +50	У2	IP65	опаловый ПММА	Ø220x72 (Øотв=200)	1,3
ДВО 05-33-50-Д	33	3827	Ra >80	от -10 до +40	УХЛ 3.1	IP20	опаловый ПММА	Ø220x72 (Øотв=200)	1,3
ДВО 05-33-50-Д	33	3827	Ra >80	от -40 до +50	У2	IP65	опаловый ПММА	Ø220x72 (Øотв=200)	1,3
ДВО 06-56-50-Д110	56	6389	Ra >80	от -40 до +50	У2	IP65	опаловый ПММА	Ø230x80 (Øотв=200)	1

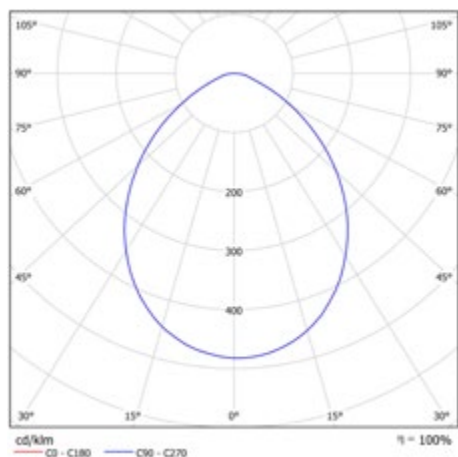
Тип кривой силы света К – концентрированная 15°

ДВО 06-56-50-К15	56	6653	Ra >80	от -40 до +50	У2	IP65	оптика ПММА	Ø230x80 (Øотв=200)	1
------------------	----	------	--------	---------------	----	------	-------------	--------------------	---

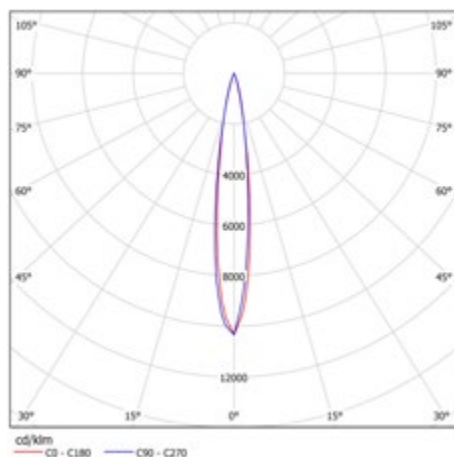
Тип кривой силы света К – концентрированная 40°

ДВО 06-56-50-К40	56	6774	Ra >80	от -40 до +50	У2	IP65	оптика ПММА	Ø230x80 (Øотв=200)	1
------------------	----	------	--------	---------------	----	------	-------------	--------------------	---

Д – косинусная 110°



К – концентрированная 15°



К – концентрированная 40°

