

## Светодиодный светильник

# ДТУ



### **Назначение**

Предназначен для освещения парков, садов, скверов, входных зон жилых и административных зданий.

### **Корпус**

Поликарбонат. Ударопрочный, водо- и пыленепроницаемый с возможностью покраски в разные цвета.

### **Оптика**

Опаловый поликарбонат.

### **Источник света**

Высокоэффективные светодиоды Nichia.



Освещение парка в пригороде  
Санкт-Петербурга

**ФЕРЕКС**

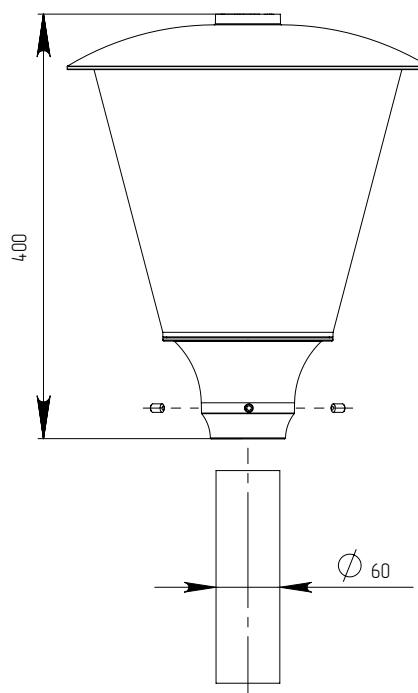
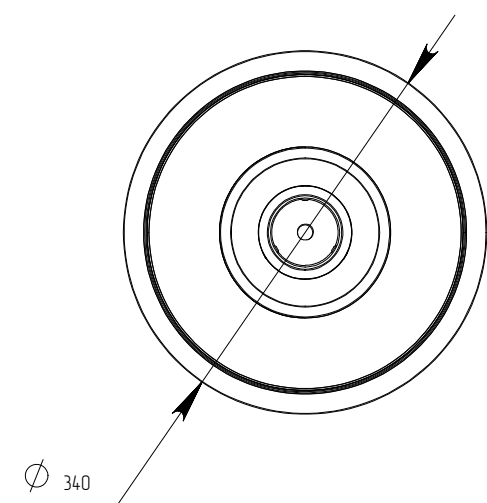
# Светодиодный светильник серии ДТУ

## Технические характеристики

Напряжение питающей сети: 176-264 В  
Частота питающей сети: 47-63 Гц  
Коэффициент мощности (cos φ): не менее 0,96  
Класс защиты от поражения электрическим током: I  
Производитель светодиодов: Nichia  
Пульсации светового потока не более: 1%  
Индекс цветопередачи: Ra > 80  
Цветовая температура: 4700 - 5300 К  
Степень защиты от воздействия окружающей среды: IP 66  
Температура эксплуатации: от -40 до +50  
Вид климатического исполнения: У1  
Крепление: торшерное  
Ресурс работы светильника: не менее 100 000 часов  
Заводская гарантия на светильник: 5 лет



## Габариты и монтаж

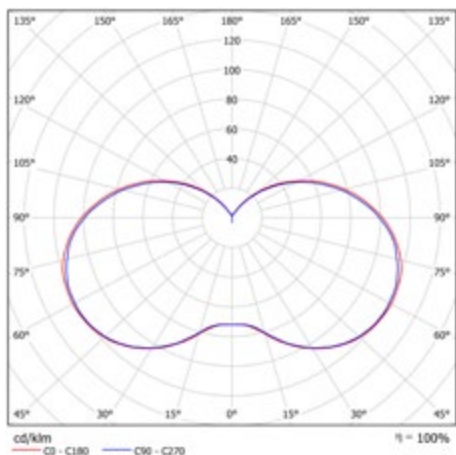


# Модификации серии ДТУ

## Тип кривой силы света С – синусная 360°

Модификация	Потребляемая мощность в номинальном режиме, Вт	Световой поток светильника (Ta=25°C), Лм	Габаритные размеры светильника, мм	Масса светильника не более, кг
ДТУ 05-40-50	40	4667	Ø340x400	5

## С – синусная 360°



Модификация светильника  
04 - "Эконом"

**ДТУ**

Потребляемая мощность, Вт

Значение цветовой температуры  
от 47(4700)К до 53(5300)К