

Светодиодные светильники

ДСП



Назначение

Предназначен для освещения производственных, складских, торговых, спортивных объектов, а также для архитектурной подсветки.

Корпус

Сплав алюминия с полимерным покрытием. Ударопрочный, водостойкий, пыленепроницаемый корпус. Возможность взрывозащищенного исполнения.

Оптика

Полиметилметакрилат и закаленное стекло.

Источник света

Высокоэффективные светодиоды Nichia.



Освещение автосалона по продаже
автомобилей марки Mercedes-Benz

ФЕРЕКС

Светодиодные светильники серии ДСП

Технические характеристики

Частота питающей сети: 47-63 Гц
 Коэффициент мощности (cos φ): не менее 0,96
 Класс защиты от поражения электрическим током: I
 Производитель светодиодов: Nichia
 Пульсации светового потока не более: 1%
 Индекс цветопередачи: Ra > 80
 Цветовая температура: 4700 - 5300 К
 Степень защиты от воздействия окружающей среды: IP 66
 Температура эксплуатации: от -20 до +50/ от -40 до +50
 Вид климатического исполнения: У1 / У2 / УХЛ 3.1
 Ресурс работы светильника: не менее 100 000 часов
 Заводская гарантия на светильник: 5 лет



Возможно применение во взрывоопасных зонах класса 1 и 2

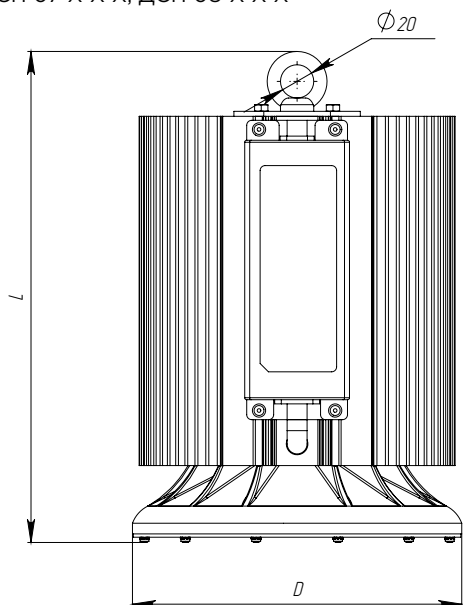
При взрывозащищенном исполнении в название модификации добавляются буквы "Ex", следующим образом: Ex-ДСП ХХ-ХХ-ХХ-ХХ. Полный список доступных модификаций уточняйте у менеджера.

Маркировка взрывозащиты

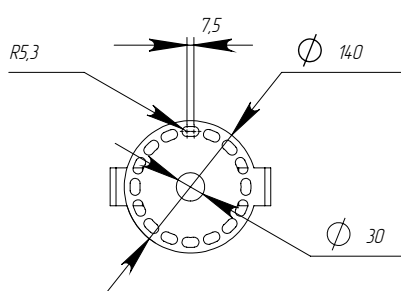
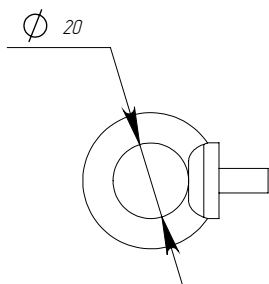
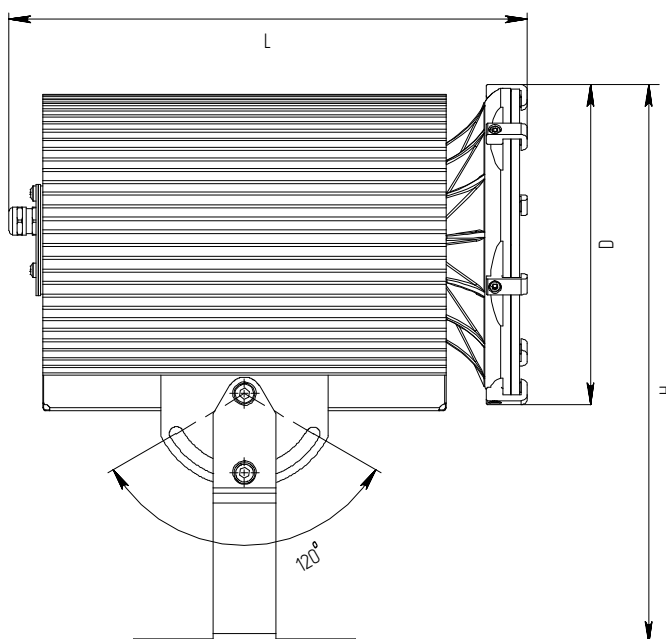
1Ex e mb II T4 Gb X /Ex tb mb IIIC T80/90° C Db X

Габариты и монтаж

ДСП 07-Х-Х-Х, ДСП 08-Х-Х-Х



ДСП 27-Х-Х-Х, ДСП 28-Х-Х-Х

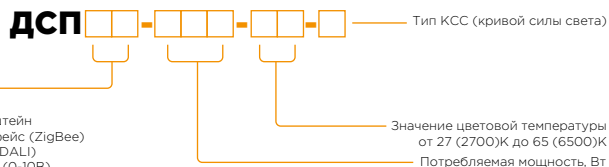
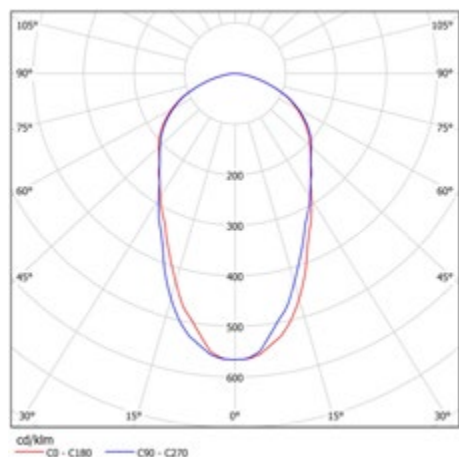


Модификации серии ДСП

Тип кривой силы света Г - глубокая 60°

Модификация	Потребляемая мощность в номинальном режиме, Вт	Световой поток светильника (Ta=25°C), Лм	Напряжение питающей сети, В	Вид климатического исполнения	Температура эксплуатации, °С	Материал рассеивателя	Крепление	Габаритные размеры светильника, мм	Масса светильника не более, кг
ДСП 07-70-50-Г60	70	8269	176 - 264	У2	от -40 до +50	ПММА	подвесное (крюк, трос)	D200x295	5
ДСП 27-70-50-Г60	70	7856	176 - 264	У1	от -40 до +50	ПММА + закаленное стекло	поворотный кронштейн	D200x335x300	7
ДСП 08-125-50-Г60	125	15286	198 - 264	УХЛ 3.1	от -20 до +50	ПММА	подвесное (крюк, трос)	D200x380	6,5
ДСП 28-125-50-Г60	125	14522	198 - 264	УХЛ 3.1	от -20 до +50	ПММА + закаленное стекло	поворотный кронштейн	D200x385x370	8
ДСП 07-135-50-Г60-03	135	16200	176 - 264	У2	от -40 до +50	ПММА	подвесное (крюк, трос)	D200x385x330	8
ДСП 27-135-50-Г60-03	135	15390	176 - 264	У1	от -40 до +50	ПММА + закаленное стекло	поворотный кронштейн	D200x385x330	8
ДСП 27-540-50-Г60	540	61560	176 - 264	У1	от -40 до +50	ПММА + закаленное стекло	поворотный кронштейн	440x440x470	30

Г - глубокая 60°



- Модификация светильника:
- 07 - Стандарт
 - 27 - Стандарт, поворотный кронштейн
 - 03 - Стандарт, беспровод. интерфейс (ZigBee)
 - 05 - Стандарт, цифр. интерфейс (DALI)
 - 06 - Стандарт, аналог. интерфейс (0-10В)
 - 23 - Стандарт, беспровод. интерфейс (ZigBee), поворотный кронштейн
 - 24 - Эконом, поворотный кронштейн
 - 25 - Стандарт, цифр. интерфейс (DALI), поворотный кронштейн
 - 26 - Стандарт, аналог. интерфейс (0-10В), поворотный кронштейн

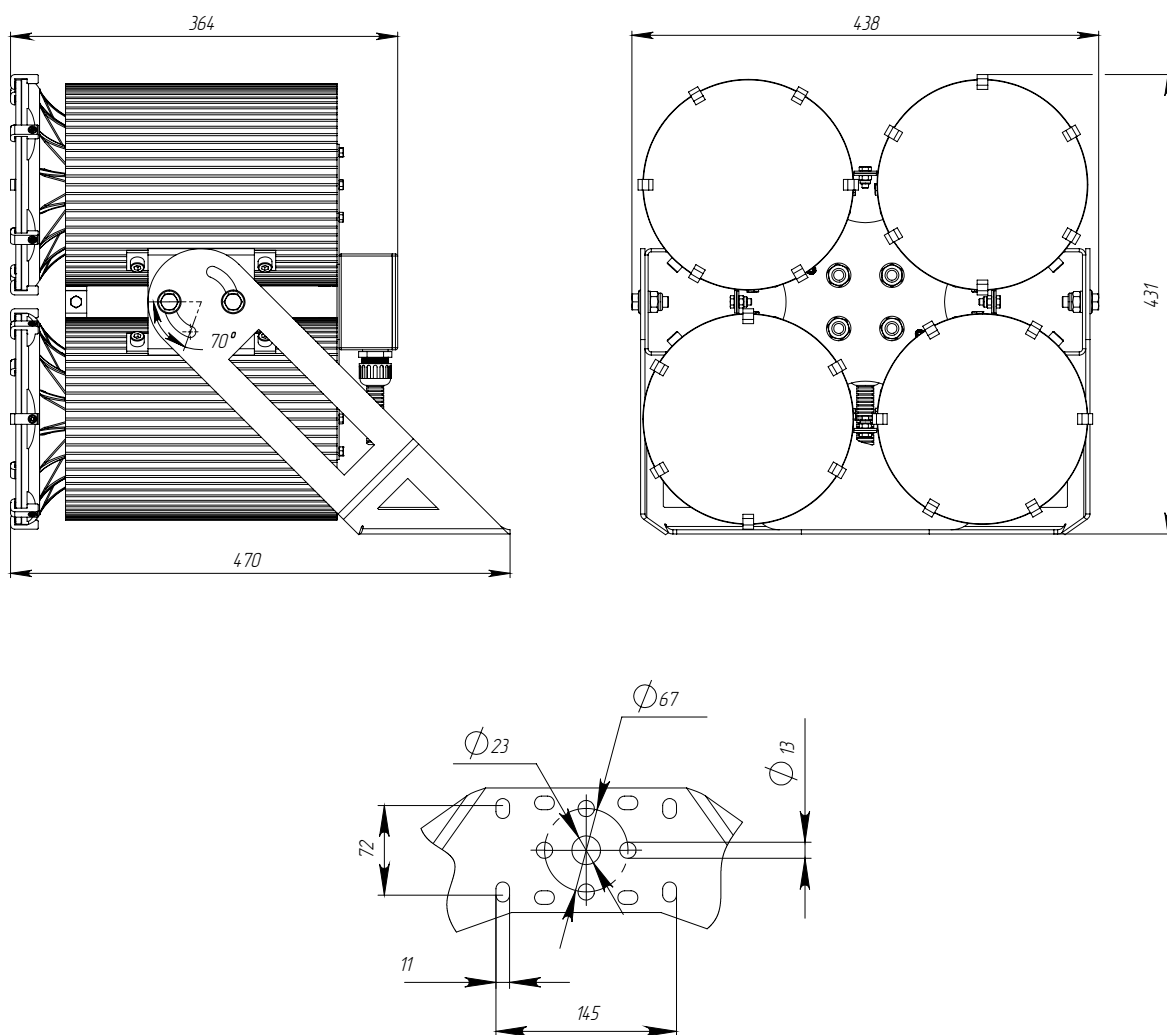
Светодиодный светильник ДСП 27-540-Х-Х

Предназначен для освещения стадионов, строительных и спортивных площадок, а также больших складских и производственных площадей, в том числе их наружной территории.



Габариты и монтаж

ДСП 27-540-Х-Х

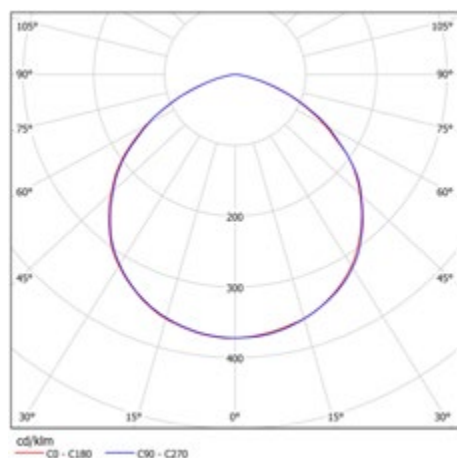


Модификации серии ДСП

Тип кривой силы света Д – косинусная 120°

Модификация	Потребляемая мощность в номинальном режиме, Вт	Световой поток светильника (Ta=25°C), Лм	Напряжение питающей сети, В	Вид климатического исполнения	Температура эксплуатации, °С	Материал рассеивателя	Крепление	Габаритные размеры светильника, мм	Масса светильника не более, кг
ДСП 07-70-50-Д120	70	8520	176 - 264	У2	от -40 до +50	ПММА	подвесное (крюк, трос)	D200x295	5
ДСП 27-70-50-Д120	70	8094	176 - 264	У1	от -40 до +50	закаленное стекло	поворотный кронштейн	D200x335x300	7
ДСП 07-90-50-Д120	90	10812	176 - 264	У2	от -40 до +50	ПММА	подвесное (крюк, трос)	D200x315	5,5
ДСП 27-90-50-Д120	90	10812	176 - 264	У1	от -40 до +50	закаленное стекло	поворотный кронштейн	200x335x300	7
ДСП 08-125-50-Д120	125	15750	198 - 264	УХЛ 3.1	от -20 до +50	ПММА	подвесное (крюк, трос)	D200x380	6,5
ДСП 28-125-50-Д120	125	14963	198 - 264	УХЛ 3.1	от -20 до +50	закаленное стекло	поворотный кронштейн	D200x385x370	8
ДСП 07-135-50-Д120-03	135	17010	176 - 264	У2	от -40 до +50	ПММА	подвесное (крюк, трос)	D200x385x340	8
ДСП 27-135-50-Д120-03	135	16160	176 - 264	У1	от -40 до +50	закаленное стекло	поворотный кронштейн	D200x385x330	8
ДСП 27-540-50-Д120	540	64640	176 - 264	У1	от -40 до +50	закаленное стекло	поворотный кронштейн	440x440x470	30

Д – косинусная 120°

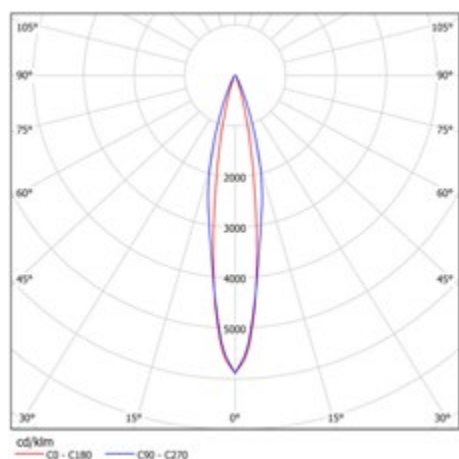


Модификации серии ДСП

Тип кривой силы света К – концентрированная 15°

Модификация	Потребляемая мощность в номинальном режиме, Вт	Световой поток светильника (Ta=25°C), Лм	Напряжение питающей сети, В	Вид климатического исполнения	Температура эксплуатации, °С	Материал рассеивателя	Крепление	Габаритные размеры светильника, мм	Масса светильника не более, кг
ДСП 07-70-50-K15	70	8082	176 - 264	У2	от -40 до +50	ПММА	подвесное (крюк, трос)	D200x295	5
ДСП 27-70-50-K15	70	7678	176 - 264	У1	от -40 до +50	ПММА + закаленное стекло	поворотный кронштейн	D200x335x300	7
ДСП 08-125-50-K15	125	14940	198 - 264	УХЛ 3.1	от -20 до +50	ПММА	подвесное (крюк, трос)	D200x380	6,5
ДСП 28-125-50-K15	125	14194	198 - 264	УХЛ 3.1	от -20 до +50	ПММА + закаленное стекло	поворотный кронштейн	D200x385x370	6,5
ДСП 07-135-50-K15-03	135	15863	176 - 264	У2	от -40 до +50	ПММА	подвесное (крюк, трос)	D200x385x330	8
ДСП 27-135-50-K15-03	135	15070	176 - 264	У1	от -40 до +50	ПММА + закаленное стекло	поворотный кронштейн	D200x385x330	8
ДСП 27-540-50-K15	540	60280	176 - 264	У1	от -40 до +50	ПММА + закаленное стекло	поворотный кронштейн	440x440x470	30

К – концентрированная 15°



Модификации серии ДСП

Тип кривой силы света К – концентрированная 30°

Модификация	Потребляемая мощность в номинальном режиме, Вт	Световой поток светильника (Ta=25°C), Лм	Напряжение питающей сети, В	Вид климатического исполнения	Температура эксплуатации, °С	Материал рассеивателя	Крепление	Габаритные размеры светильника, мм	Масса светильника не более, кг
ДСП 07-70-50-К30	70	8047	176 - 264	У2	от -40 до +50	ПММА	подвесное (крюк, трос)	D200x295	5
ДСП 27-70-50-К30	70	7645	176 - 264	У1	от -40 до +50	ПММА + закаленное стекло	поворотный кронштейн	D200x335x300	7
ДСП 08-125-50-К30	125	14876	198 - 264	УХЛ 3.1	от -20 до +50	ПММА	подвесное (крюк, трос)	D200x380	6,5
ДСП 28-125-50-К30	125	14132	198 - 264	УХЛ 3.1	от -20 до +50	ПММА + закаленное стекло	поворотный кронштейн	D200x385x370	6,5
ДСП 07-135-50-К30-03	135	16065	176 - 264	У2	от -40 до +50	ПММА	подвесное (крюк, трос)	D200x385x330	8
ДСП 27-135-50-К30-03	135	15262	176 - 264	У1	от -40 до +50	ПММА + закаленное стекло	поворотный кронштейн	D200x385x330	8
ДСП 27-540-50-К30	540	61048	176 - 264	У1	от -40 до +50	ПММА + закаленное стекло	поворотный кронштейн	440x440x470	30

К – концентрированная 30°

